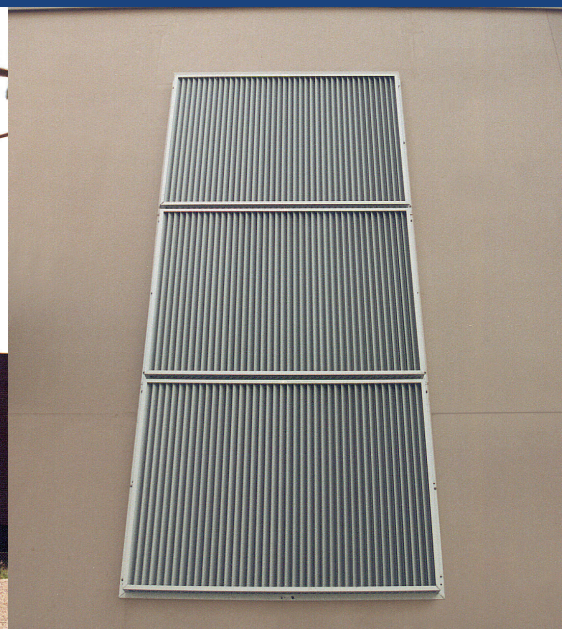


Aluminiumgaller för fasad YGU

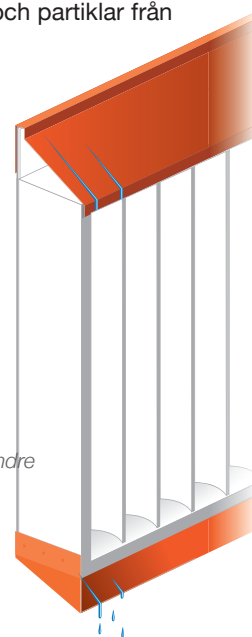
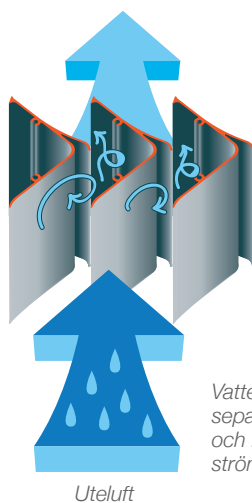
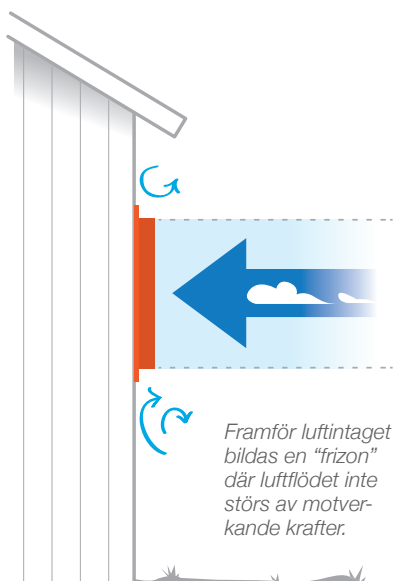


Galler anpassade för luftintag och utomhusbruk med en unik konstruktion som avskiljer och effektivt leder bort regn, snö och skräp. Gallret består av en perifer ram som bygger ut från väggen, samt en fast insats med stående lameller. Som standard levereras fasadgaller typ YGU natoranodiserat, men kan även fås anodiserad eller lackerad i valfri kulör

Gallret monteras utanpå öppningen/väggen, så att gallrets konstruktion bildar en "frizon" utan störningar framför gallret. Denna frizon gör uteluftens riktning stabil och känd. Uteluften, som nu genom sin stabilitet är möjlig är särskilja, träffar de unika vertikala lamellerna som är försedda med dräneringsdiken (se bild), vilka nu effektivt leder bort vatten och partiklar från den strömmande luften.

Yrsnö är mycket svårt att separera och leda bort från uteluften, därför kan gallret levereras med tillägget snösäkring. Tillägget är mycket effektivt och uppskattat i nordiska regioner.

Gallren kan även fås med flera andra tillägg, exempelvis montering av värmekabel, nät samt övre- och undre droppbleck.



Tillägg



SNÖSÄKRING



ÖVRE/NEDRE
DROPPBLECK



SPECIALFORMAT

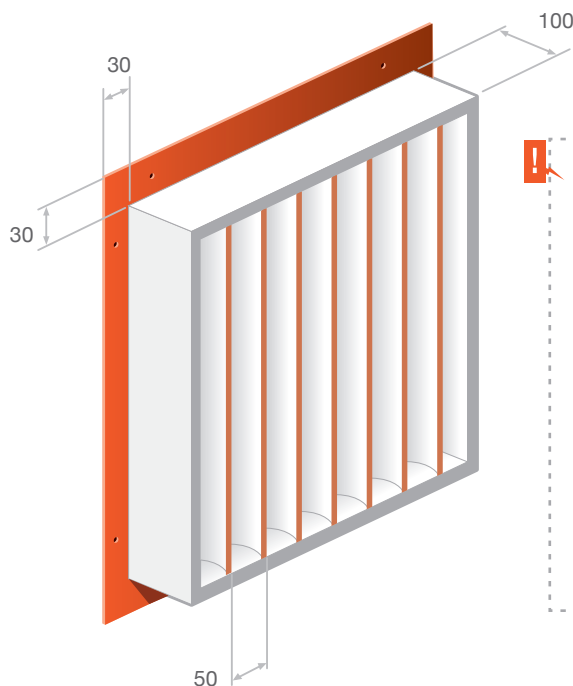
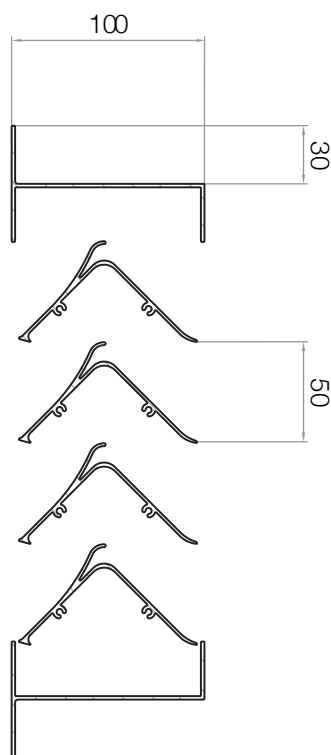


“ Vi sätter högt värde på innovationer och skapande tillsammans med arkitekter och andra partners ”

IIII Galler

(mm)

YGU



MONTERING

YGU gallret monteras utan fästram utanpå luftintaget med bultar i den perforera, **30mm** breda utstickande flänsen.

Det är viktigt att gallret monteras med ramen utåt och med lamellerna **absolut vertikala**.



TEKNISK DATA

Kungsprofilers galler typ YGU fungerar bäst om luftens hastighet över luftintagens totala area är högst **ca 2 m/s**.

Vid denna hastighet blir tryckfallet över gallret alltid lägre än **40 Pa** och ljudalstringen inte störande.

BESTÄLLNING

SPECIFIKATION / FÖRESKRIFT

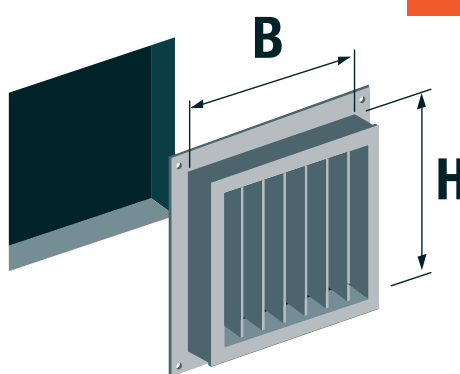
- Val av ram
- Bredd x Höjd (mm)
- Antal galler (st)
- Ytbehandling
- Tillägg

EXEMPEL

- Kungs-galler typ YG
- 800 x 933 mm
- 8 st
- RAL 9010
- Tillägg: Snösäkring

MÅTT

- B:** Bredd på gallret
- H:** Höjd på gallret

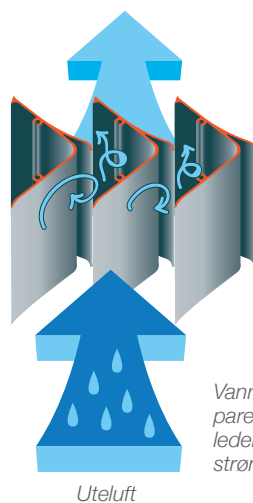
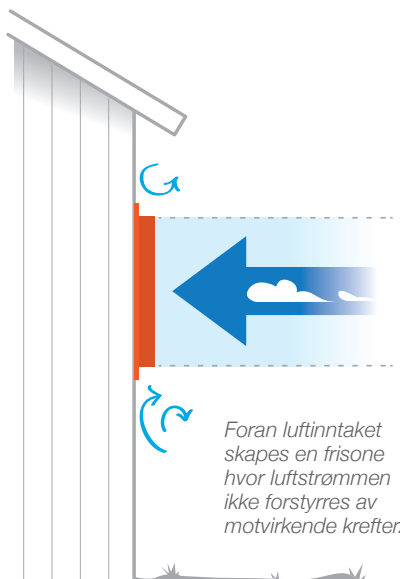


Aluminiumsrister for fasade YGU



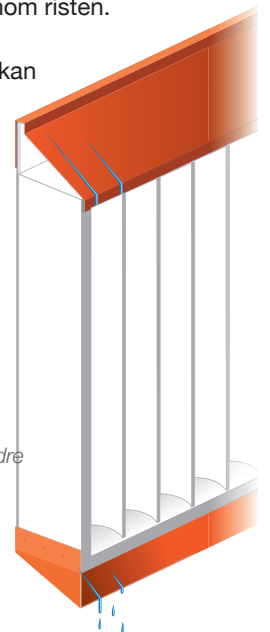
Rister tilpasset luftinntak for utendørsbruk med en unik konstruksjon som avviser og effektivt leder bort regn, snø og partikler i luften. Risten består av en ramme som bygger ut fra veggen, samt en ristinnsats med stående lameller. Som standard leveres fasaderisten type YGU natur-anodisert, men kan og leveres anodisert eller pulverlakkert i valgfri farge.

Risten monteres utenpå veggen/åpningen, og ristens konstruksjon skaper da en "frisone" foran risten. Frisonen bidrar til at luftretningen foran risen blir mer stabil. Gjennom stabilitet i luften foran risten, og utformingen av de vertikale lamellene med dreneringsspor, vil både vann og partikler ledes bort fra luften som strømmer gjennom risten.



For ekstra beskyttelse mot snøfokk kan risten i tillegg leveres med snøsikring. Snøsikringen er svært effektiv og blir særlig brukt i Skandinavia.

Risten kan og leveres med varmekabler, netting og dryppblekk oppe og nede.



Tillegg



SNØSIKRING



ØVRE/NEDRE
DRYPPBLEKK



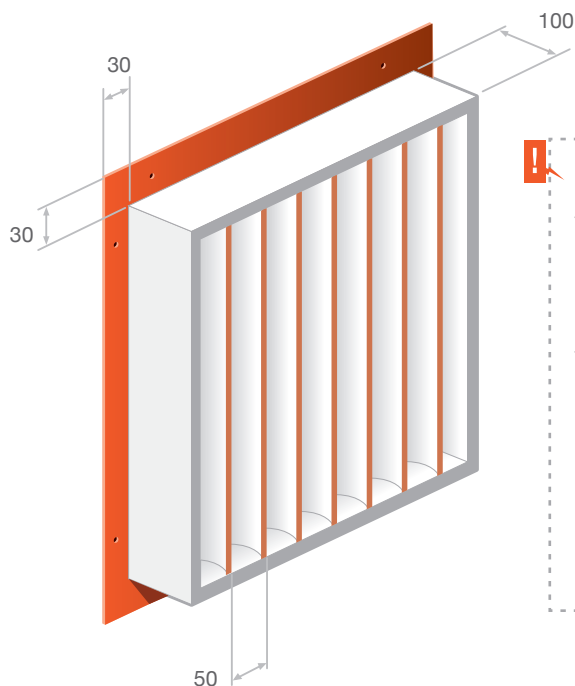
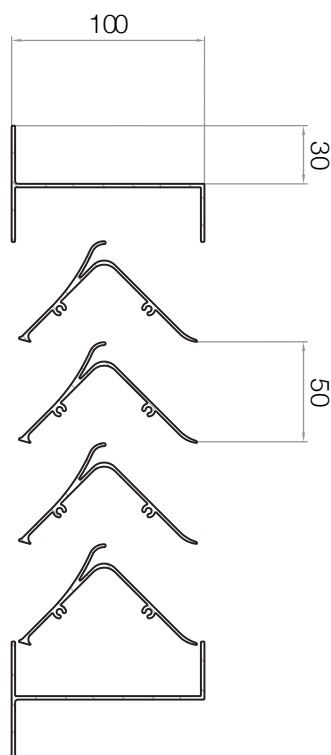
SPESIALFORMAT



IIII Rister

(mm)

YGU



MONTERING

YGU-risten monteres utenpå luftinntaket med bolter gjennom den 30mm brede utstikkene flensen.

Det er viktig at risten monteres med rammen utenpå og lamellene absolutt vertikalt.



TEKNISKE DATA

Kungsprofilers rist type YGU fungerer best når luftens hastighet over luftinntakets totale areal er høyest 2 m/sek.

Ved denne hastigheten blir trykkfallet over risten lavere enn 40Pa med lav støydannelse.

BESTILLING

SPESIFIKASJON OG BESTILLING

- Valg av ramme
- Bredder x høyde (mm)
- Antall rister (stk)
- Overflatebehandling
- Tillegg

EKSEMPEL

- Kungs rist type YGU
- 800 x 933 mm
- Antall 8 stk
- Farge RAL 9010
- Tillegg: snøsikring

MÅL

B: bredden på risten
H: høyden på risten

