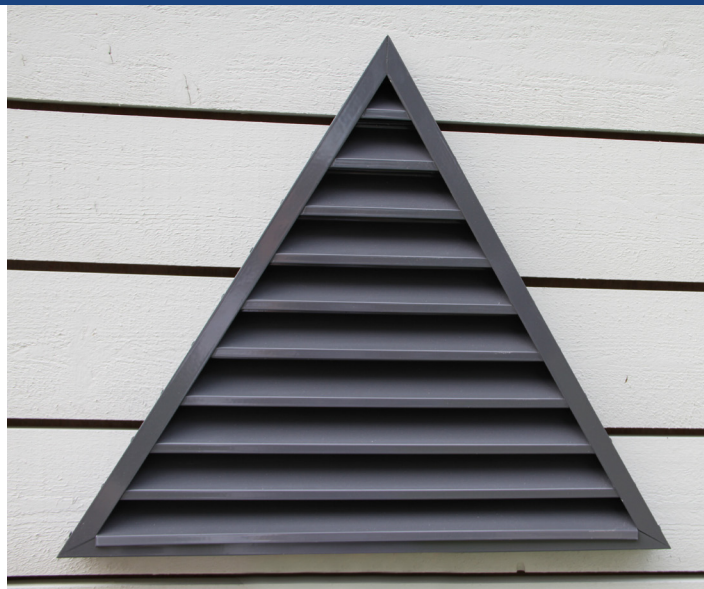


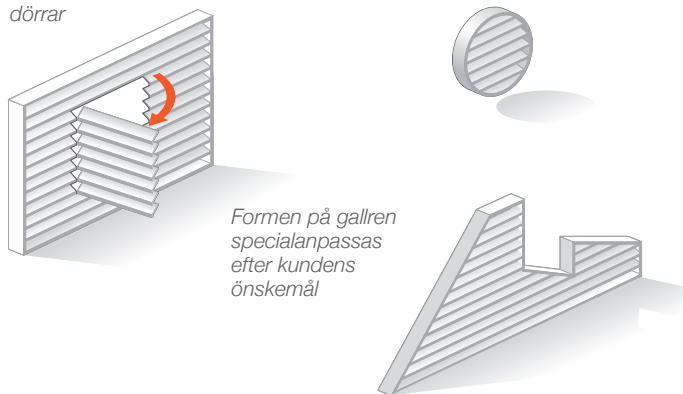
# Aluminiumgaller för fasad FG



Traditionellt fasadgaller anpassat för luftintag och utomhusbruk i utanpåliggande eller i infällt läge. Gallret består av kraftig ram (väljs beroende på montering) och horisontella lameller.

Till gallret finns flertalet tilläggsalternativ såsom dörranpassning med gångjärn och lås, samt insektsnät. Som standard tillverkas gallret i naturanodiserat utförande eller pulverlackeras i önskad kulör (RAL/NCS). Gallret kan även anodiseras i annan kulör om så önskas.

Gallren kan försees med luckor och dörrar



Kungsprofiler har i över 40 år tillverkat galler precis som kunden vill ha dem. Detta gör oss unika på marknaden och vår erfarenhet av speciallösningar är lång. Vi serieproducerar fasadgaller och kundanpassande lösningar som underleverantör åt flertalet kunder.



Under 2011 levererade Kungsprofiler fasadgaller till Bella Center i Köpenhamn. Många av de levererade gallren var över 5 kvm och var rombiska, spetsformade eller hade andra avvikande former.

## Tillägg



### DÖRRAR / LUCKOR



### FÖRSTÄRKNINGAR



### ANPASSADE FORMER / STORLEKAR



### OÄNDLIG BREDD / HÖJD



“ När ingen annan kan, kan Kungsprofiler! ”

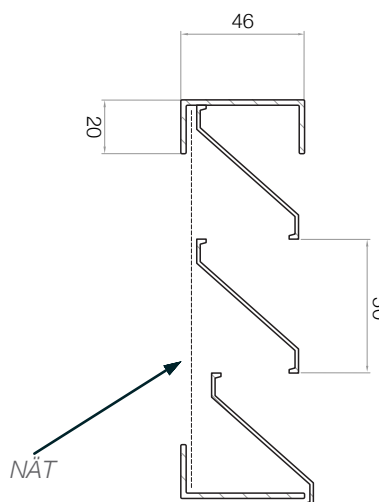
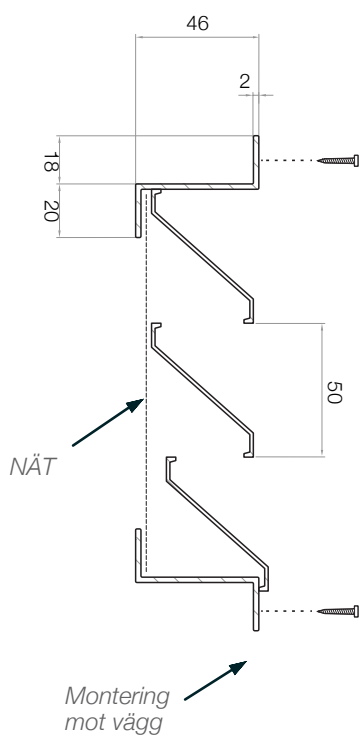
# IIII Galler

(mm)

FG1 UTANPÅLIGGANDE FLÄNS



FG2 UTAN FLÄNS



## BESTÄLLNING

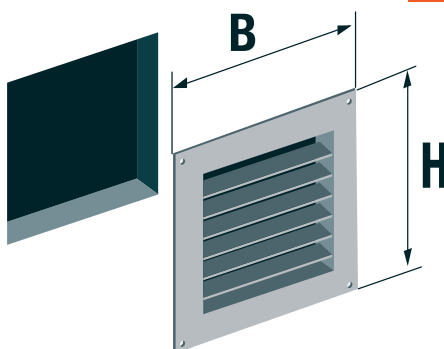
### SPECIFIKATION / FÖRESKRIFT

- Val av ram
- Bredd x Höjd (mm)
- Antal galler (st)
- Ytbehandling
- Tillägg

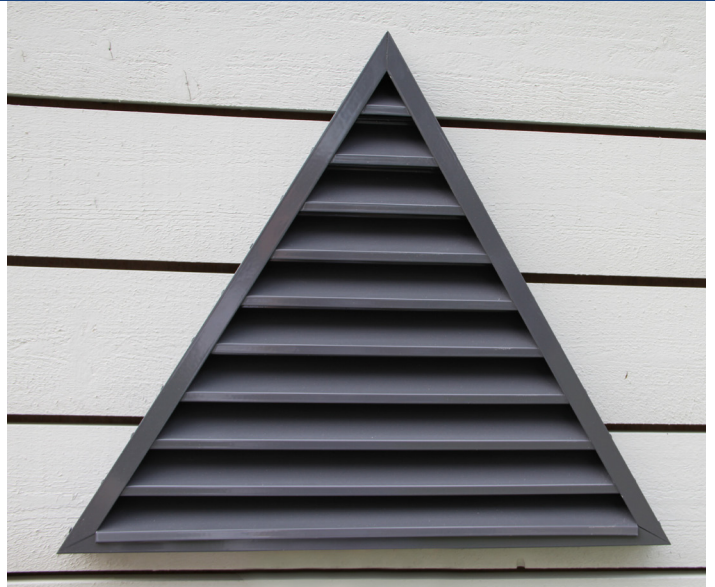
### EXEMPEL

- Kungs-galler typ FG1
- 1231 x 782 mm
- 19 st
- Naturanodiserat
- Tillägg: Inseknät

MÅTT  
B: Bredd på gallret  
H: Höjd på gallret



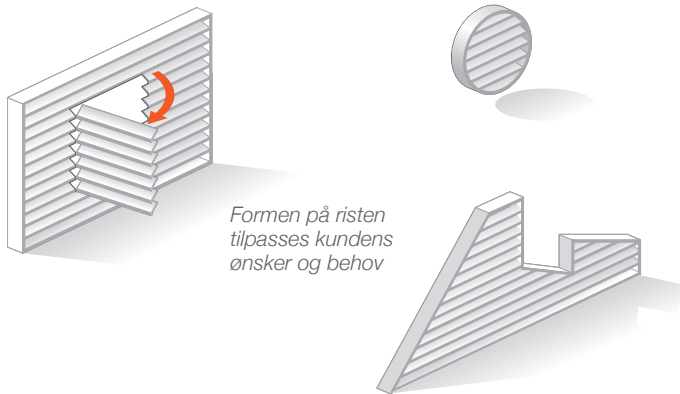
# Aluminiumsrister for fasade FG



Tradisjonell fasaderist for utendørs luftinntak. Risten leveres med to alternative rammer - den ene har utenpåliggende flens (type FG1), og den andre er for innfelling (FG2). Lamellene er horisontale og skråstilte med avstand 50mm.

Risten kan og leveres med integrert hengslet dør/luke med lås og med insektsnett. Risten lages i naturanodisert aluminium, men kan og leveres pulverlakkert i ønsket RAL eller NCS-farge. Alternativt kan risten anodiseres i andre tilgjengelige farger.

Risten kan leveres med luker og dør



Kungsprofiler har mer enn 40-års erfaring med produksjon av alle typer rister – akkurat slik kunden vil ha de. Vi har gjennom årene bygget opp verdifull kunnskap om hvordan ristene best kan tilpasses kravene, og har levert en rekke spesial løsninger for å imøtekomme kundens ønsker.



I 2011 har Kungsprofiler blant annet levert fasaderister til Bella Center i København. Flere av ristene var over 5 kvm i areal med rombisk form og spesielle vinkler og hjørner.

## Tillegg



INNSEKTSNETT



SMÅDYRSNETT

LUKER



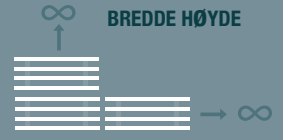
FORSTERKNINGER



SPESIALFORMAT



UENDELIG  
BREDE HØYDE



“Når ingen andre kan, kan Kungsprofiler!”

02  
FASADE  
FG

ALUMINIUM

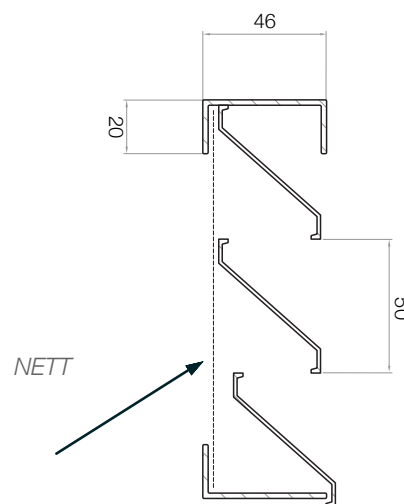
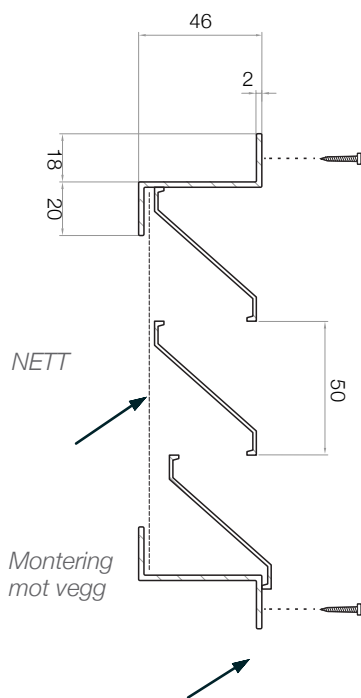
# IIII Rister

(mm)

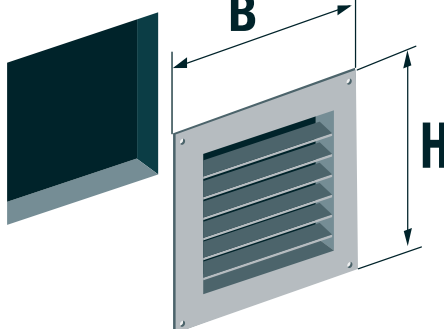
FG1 UTENPÅLIGGENDE FLENS



FG2 RAMME FOR INNFELLING



MÅL  
B: bredden på risten  
H: høyden på risten



## BESTILLING

### SPESIFIKASJON OG BESTILLING

- Valg av ramme
- Bredden x Høyde (mm)
- Antall rister (stk)
- Overflatebehandling
- Tillegg

### EXEMPEL

- Kungs rist type FG1
- 1231 x 782 mm
- Antall: 19 stk
- Naturanodisert
- Tillegg: Innesekstnett