



**Kungsprofiler**  
Gallerspecialisten

**DATA  
GOLV  
GALLER**

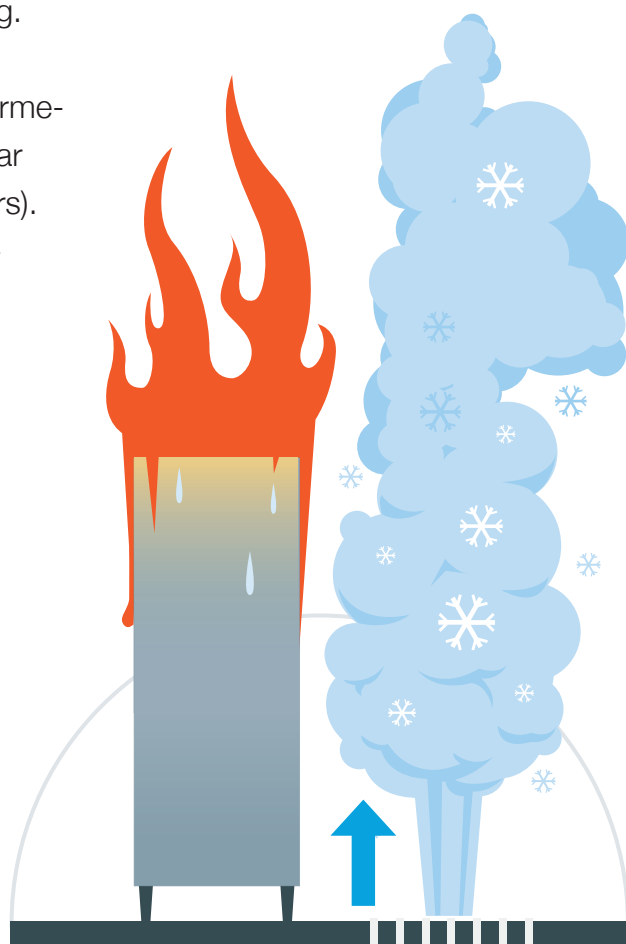
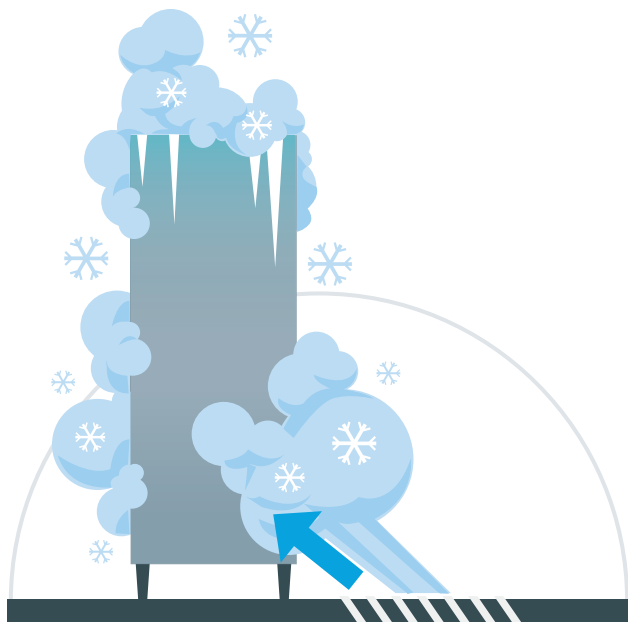
# Golvgaller för serverhallar



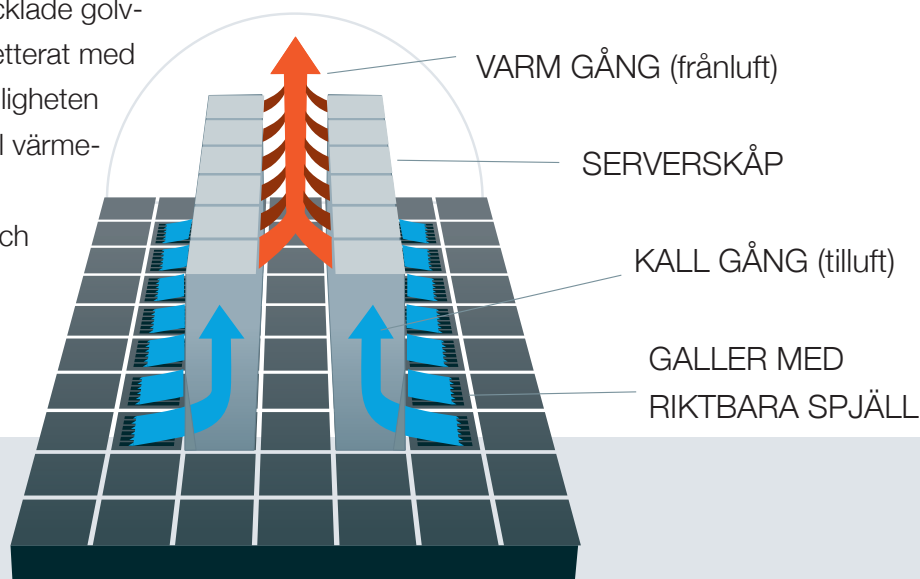
# Golv-galler i serverhallar

Traditionell kylning av serverhallar sker genom golvventilation och distribution via galler. Det finns flera utmaningar och erfarenheter i samband med denna typ av lösning.

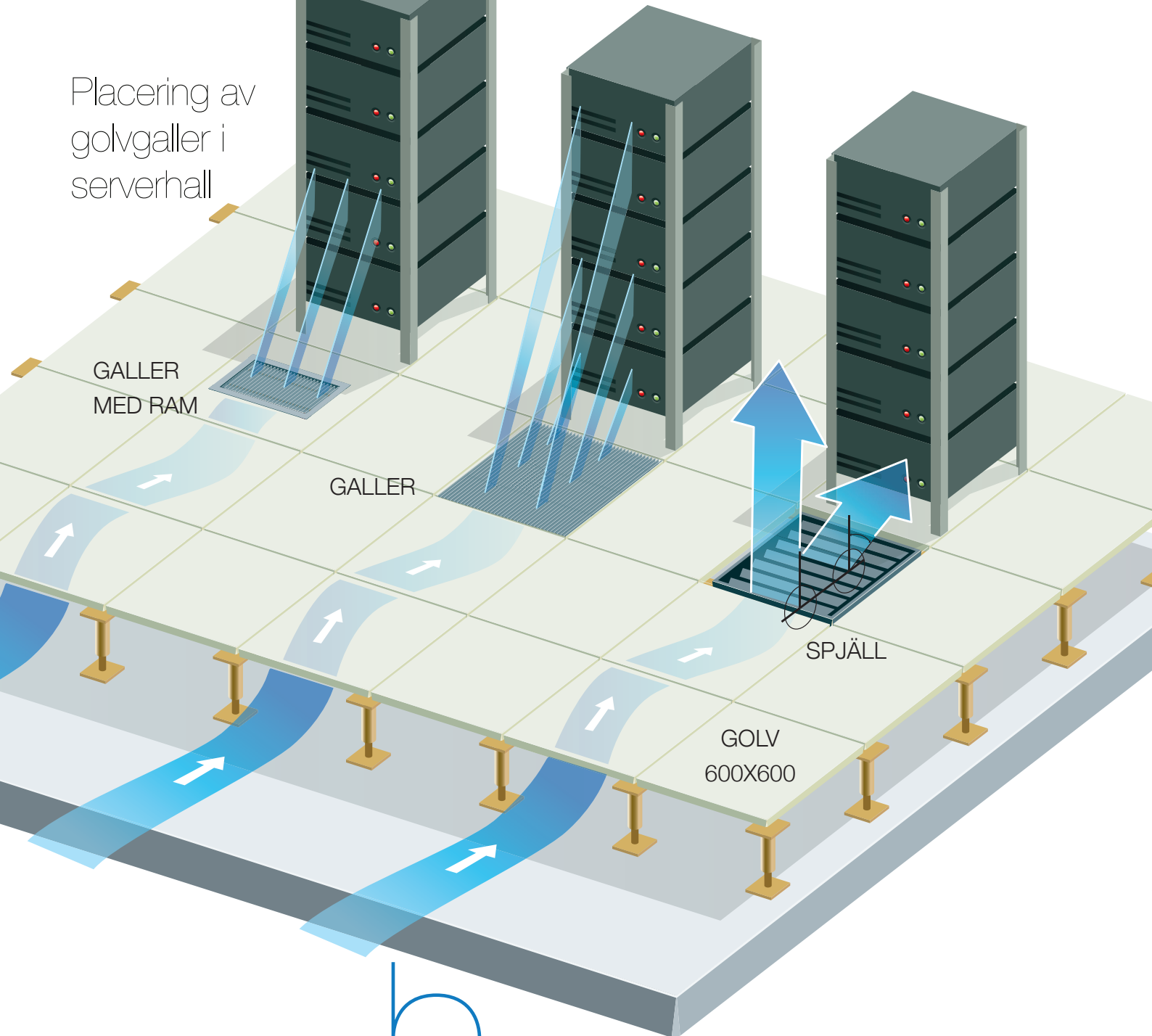
Dels svårigheter att koncentrera kyleffekten till värmekällorna, samt att fördela effekten till olika storlekar av värmekällor (olika skåp har olika mängd servers). Detta bidrar till onödigt varma servers samt energiförbrukning.



Kungsprofilers speciellt utvecklade golv-galler för serverhallar, kompletterat med spjället under gallret, ger möjligheten att koncentrera kyleffekten till värmekällorna. Vidare kan spjället reducera den öppna arean och således luftflödet (injusterig) så att kyleffekten används där den behövs.

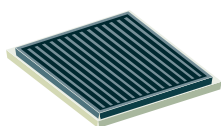


Placering av  
golvgaller i  
serverhall



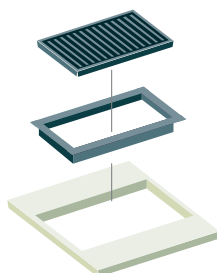
a

GALLER



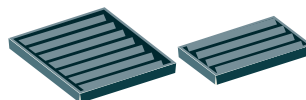
b

GALLER  
MED RAM

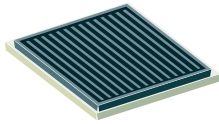


c

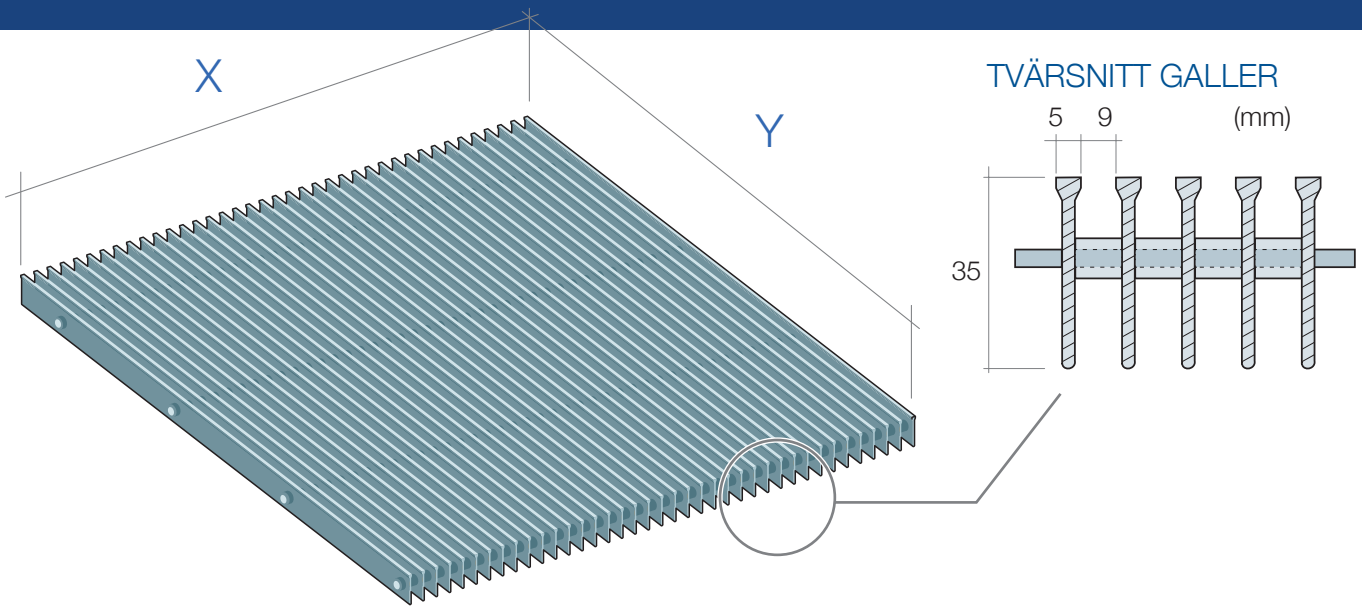
SPJÄLL



a



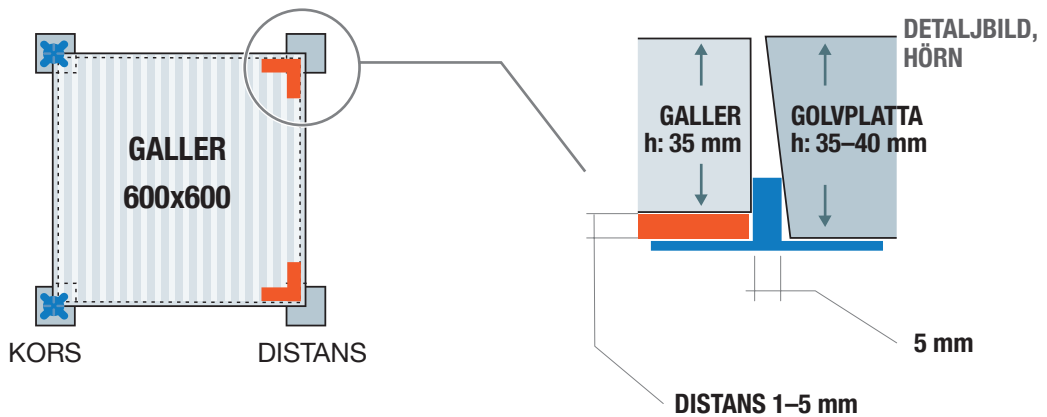
# GOLVGALLER

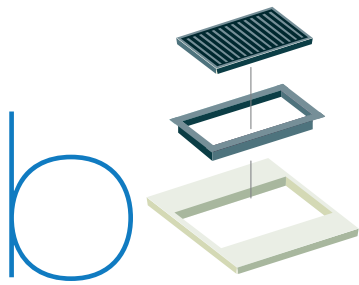


	X	Y	LUFTFLÖDE 20 Pa	FRIA AREAN (m <sup>2</sup> / %)	ANTAL AXLAR
A600x600	597 mm	597 mm	1800 m <sup>3</sup> /h	0,23 m <sup>2</sup> / 64%	4
A300x600	300 mm	600 mm	900 m <sup>3</sup> /h	0,11 m <sup>2</sup> / 64%	4
A150x600	150 mm	600 mm	450 m <sup>3</sup> /h	0,05 m <sup>2</sup> / 64%	4

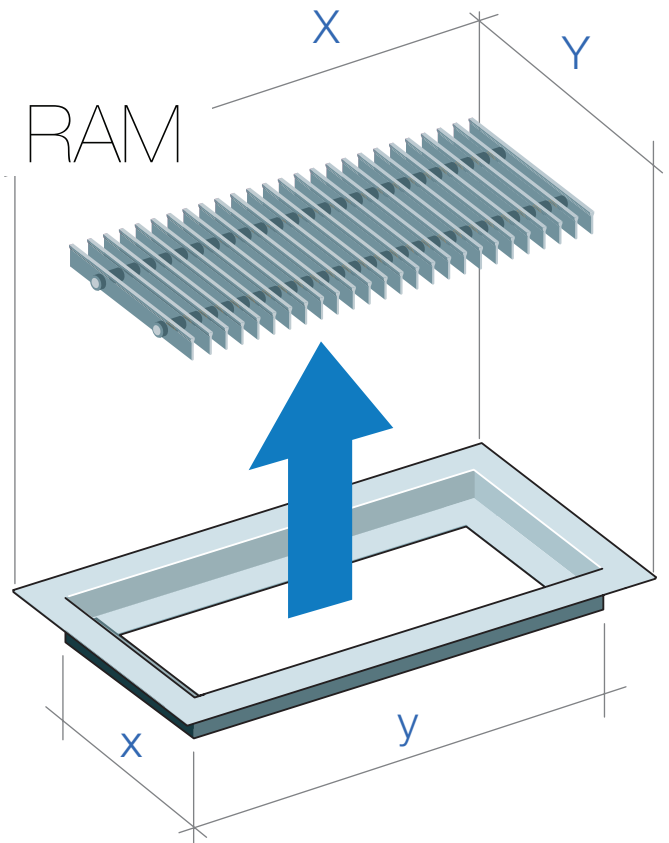
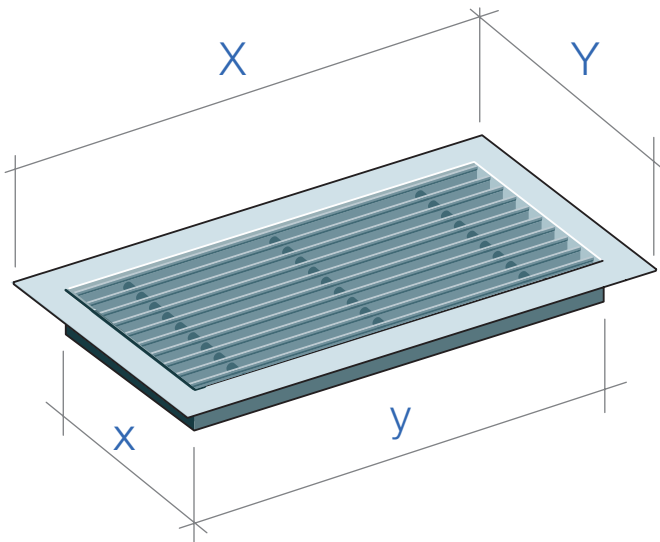
## GOLV

Distanser (1–5 mm) kan placeras under gallret i hörnen för perfekt passform.



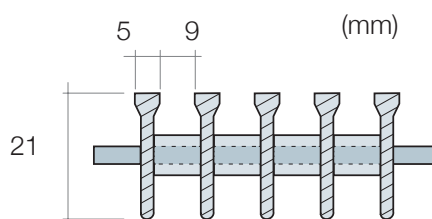


# GOLVGALLER MED RAM

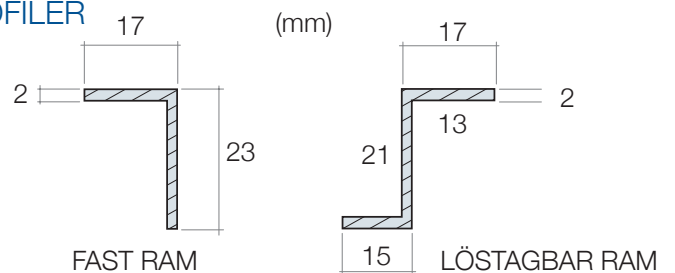


	YTTRE MÅTT (mm)		INRE MÅTT (mm)		LUFTFLÖDE 20 Pa	FRIA AREAN (m <sup>2</sup> / %)	LÖSTAG- BAR INSATS	LAMELL- RIKTNING
	X	Y	x	y				
B400x200	424	224	400	200	930 m <sup>3</sup> /h	0,048 m <sup>2</sup> / 64%	ja	tvär- gående
B400x147	424	171	400	147	570 m <sup>3</sup> /h	0,031 m <sup>2</sup> / 62%	ja	tvär- gående
B400x200	424	224	400	200	840 m <sup>3</sup> /h	0,043 m <sup>2</sup> / 58%	nej	längs- gående
B400x147	424	171	400	147	510 m <sup>3</sup> /h	0,025 m <sup>2</sup> / 56%	nej	längs- gående

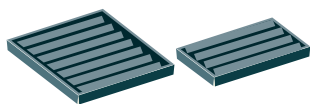
## TVÄRSNITT GALLER



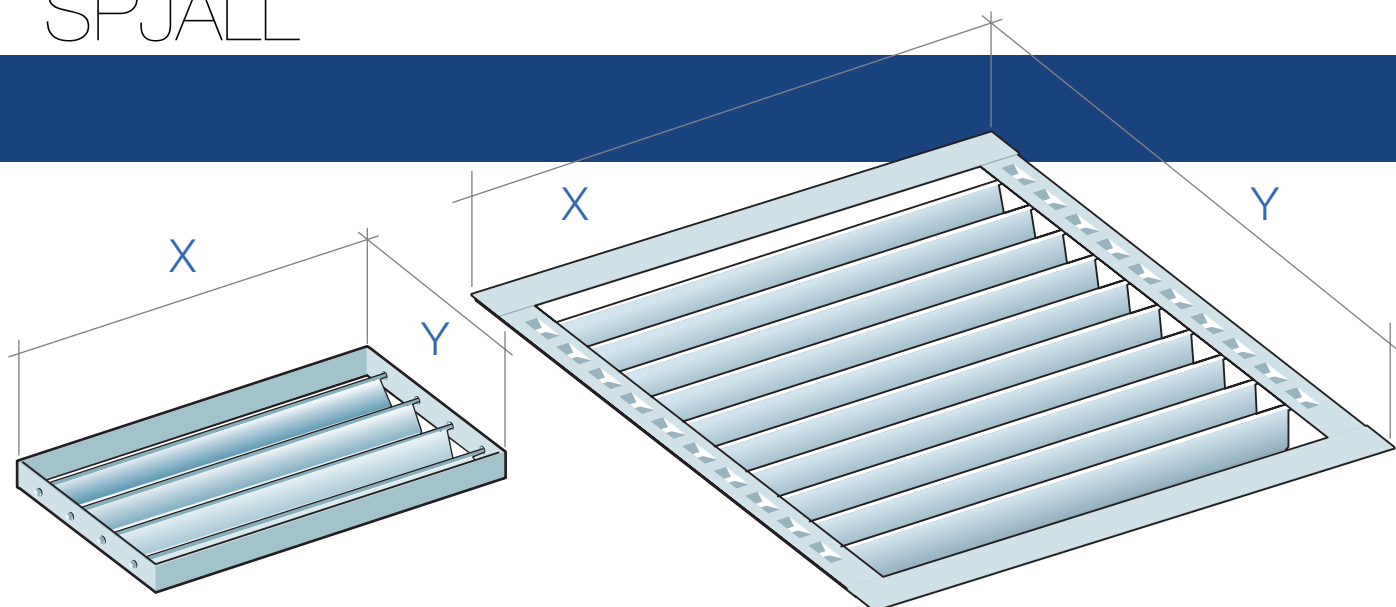
## RAMPROFILER



# C

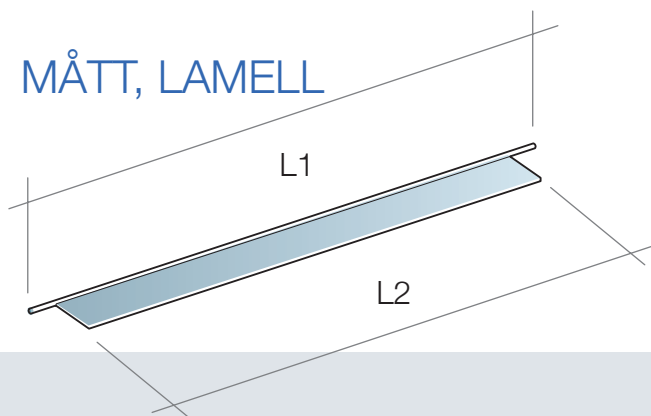


# SPJÄLL



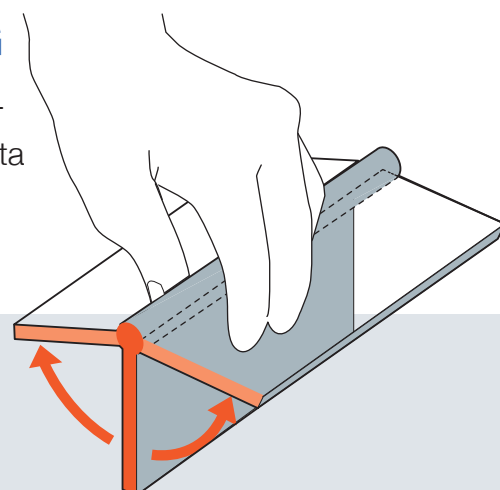
	X	Y	ANTAL LAMELLER	L1 (mm)	L2 (mm)
C600x600	594 mm	594 mm	11	560	530
C300x600	294 mm	594 mm	6	260	230
C150x600	144 mm	594 mm	3	110	80
C400x200	400 mm	200 mm	4	390	390
C400x147	400 mm	147 mm	3	390	390

## MÅTT, LAMELL



## JUSTERING

Kontrollera luftflödet genom att rikta spjället.



# BESTÄLLNING

För att vi ska kunna göra ett galler specifikt enligt dina önskemål så behöver du bara följa stegen nedan, och skicka dem i till oss.

[www.kungsprofiler.se](http://www.kungsprofiler.se)



## KYLEFFEKT / LUFTFLÖDE

Detta bestämmer vilken area som krävs på gallret.



## MÖJLIGHET RIKTA LUFTSTRÖM

För att effektivisera kyleffekten dramatiskt. Detta löses med ett spjäll.

## INJUSTERA LUFTSTRÖM

Spjälet ger dig möjligheter att på plats minimera att maximera inflödet.



## NYINSTALLATION/KOMPLETERING

Kontrollera golvplattans höjd.



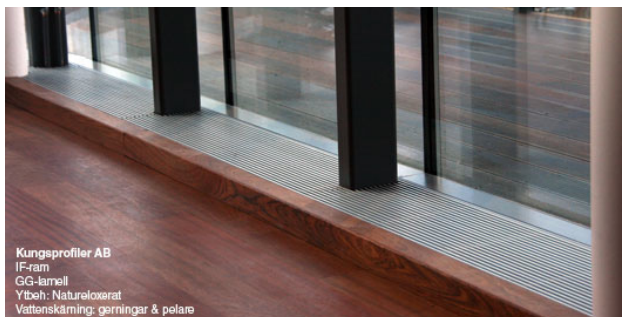
## KUNDSPECIFIKA ÖNSKEMÅL

Möjligheter att göra anpassningar efter unika önskemål och behov.

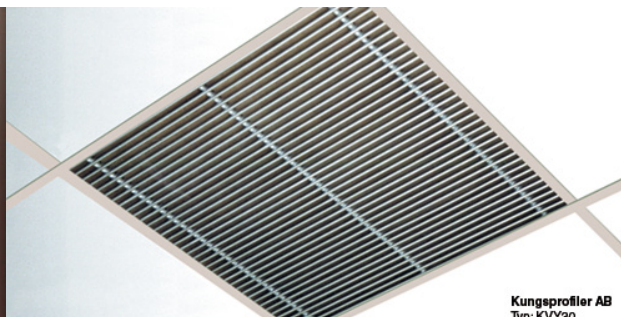
**Kungsprofiler tillverkar bara galler.  
Precis som kunden vill ha dem.  
Alltid effektivare än någon annan!**

Det har vi gjort i över 40 år, och under den tiden har vi blivit marknadsledare inom vår lilla nisch.  
Gallren tillverkas i de miljövänliga materialen aluminium och massivt trä.

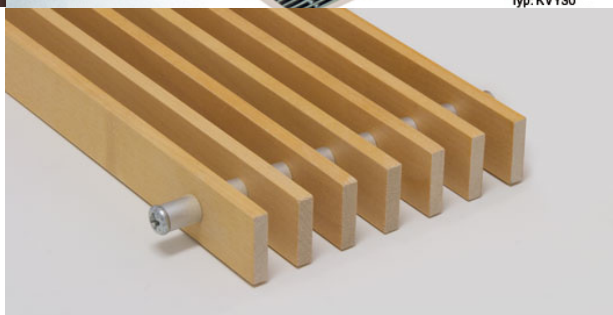
**BILD PÅ GOLVGALLER  
AV ALUMINIUM**



**ALUMINIUMGALLER  
UTAN RAM**



**ALUMINIUMGALLER  
FÖR FASAD**



**TRÄGALLER**

Sverige:  
Kungsprofiler AB  
Tel: 0046 8 662 03 20  
kungsprofiler.se

Norge:  
Kungsprofiler AS  
Tel: 0047 64 95 20 20  
kungsprofiler.no